

# Руководство по эксплуатации

## СТИРАЛЬНАЯ МАШИНА С СУШКОЙ


RU

Русский

FDG 8640

Соответствие классов энергоэффективности	
Информация о классе энергоэффективности, указанная на продукте	Класс энергоэффективности в соответствии с Российским законодательством
A	A
A+	A-10% (*)
A++	A-20% (*)
A+++	A-30% (*)
A+++ -10%	A-40% (*)
A+++ -20%	A-50% (*)

(\*) на данное количество процентов показатели энергоэффективности лучше, чем у класса "А", определенного нормативными документами Российской Федерации.

 Этот символ напоминает Вам о необходимости консультации данного технического руководства.

RU

### Содержание

#### Монтаж, 74-75

Распаковка и выравнивание  
Подключение к водопроводной и электрической сети  
Первый цикл стирки  
Технические данные

#### Техническое обслуживание и уход, 76

Отключение воды и электрического тока  
Уход за стиральной машиной  
Уход за распределителем моющих средств  
Уход за люком и барабаном  
Уход за насосом  
Проверка водопроводного шланга

#### Предосторожности и рекомендации, 77

Общие требования по безопасности  
Утилизация  
Аварийное открытие люка

#### Описание стиральной машины, 78-79

Консоль управления  
Дисплей

#### Порядок выполнения цикла стирки и сушки, 80

#### Программы и дополнительные функции, 81

Таблица программ  
Дополнительные функции стирки

#### Стиральные порошки и белье, 82

Ячейка для стирального порошка  
Подготовка белья  
Специальные программы  
Система балансировки белья

#### Неисправности и методы их устранения, 83

#### Сервисное обслуживание, 84

 **Hotpoint**  
**ARISTON**



# Установка

RU

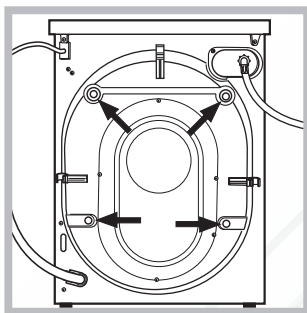
! Сохраните данное руководство. Оно должно быть в комплекте со стиральной машиной в случае продажи, передачи оборудования или при переезде на новую квартиру, чтобы новый владелец оборудования мог ознакомиться с правилами его функционирования и обслуживания.

! Внимательно прочитайте руководство: в нем содержатся важные сведения по установке и безопасной эксплуатации стиральной машины.

## Распаковка и выравнивание

### Распаковка

1. Распакуйте стиральную машину.
2. Убедитесь, что оборудование не было повреждено во время транспортировки. При обнаружении повреждений – не подключайте машину – свяжитесь с поставщиком немедленно.



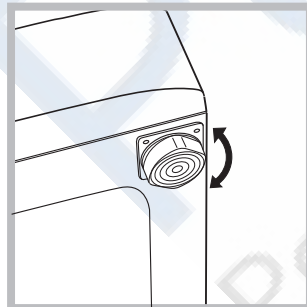
3. Удалите четыре транспортировочных винта и резиновые пробки с прокладками, расположенные в задней части стиральной машины (см. рис.).

4. Закройте отверстия прилагающимися пластиковыми заглушками.
5. Сохраняйте все детали: они Вам понадобятся при последующей транспортировке стиральной машины.

! Не разрешайте детям играть с упаковочными материалами.

### Выравнивание

1. Установите стиральную машину на ровном и прочном полу, так чтобы она не касалась стен, мебели и прочих предметов.



2. После установки машины на место отрегулируйте ее устойчивое положение путем вращения передних ножек (см. рис.). Для этого сначала ослабьте контргайку, после завершения регулировки контргайку затяните.

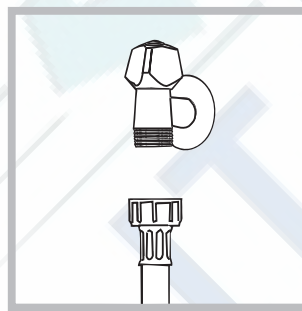
После установки машины на место проверьте по уровню горизонтальность верхней крышки корпуса, отклонение горизонтали должно быть не более 2°.

Правильное выравнивание оборудования поможет избежать шума, вибраций и смещений во время работы машины.

Если стиральная машина стоит на полу, покрытом ковром, убедитесь, что ее основание возвышается над ковром. В противном случае вентиляция будет затруднена или вовсе невозможна.

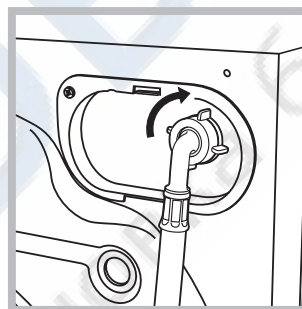
## Подключение к водопроводной и электрической сети

### Подсоединение заливного шланга



1. Прикрутите шланг подачи к крану холодной воды с резьбовым отверстием 3/4 gas (см. схему).

Перед подсоединением откройте водопроводный кран до тех пор, пока из него не потечет чистая вода.



2. Подсоедините заливной шланг к стиральной машине, навинтив его на водоприемник, расположенный в задней верхней части справа (см. рис.).

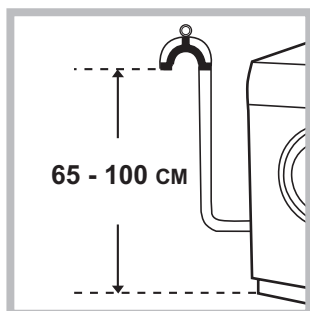
3. Убедитесь, что шланг не перекручен и не пережат.

! Давление воды должно быть в пределах значений, указанных в таблице Технических характеристик (см. с. 3).

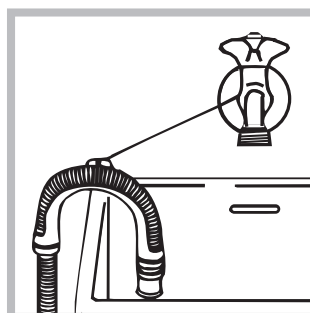
! Если длина водопроводного шланга окажется недостаточной, обратитесь в Авторизованный сервисный центр.

! Никогда не используйте шланги, бывшие в употреблении.

### Присоединение сливного шланга



Подсоедините сливной шланг, не сгибая его, к сливному трубопроводу или к настенному сливу, расположенному на высоте 65 – 100 см от пола.



Или поместите конец шланга в раковину или в ванну, прикрепив прилагающуюся направляющую к крану (см. схему). Свободный конец сливного шланга не должен быть погружен в воду.

! Не рекомендуется использовать удлинители для сливного шланга. При необходимости удлинение должно иметь такой же диаметр, что и оригинальный шланг, и его длина не должна превышать 150 см.

### Электрическое подключение

Перед подсоединением штепсельной вилки изделия к сетевой розетке необходимо проверить следующее:

- сетевая розетка должна быть заземлена и соответствовать нормативам;
- сетевая розетка должна быть рассчитана на максимальную мощность стиральной машины, указанную в таблице Технические данные (см. таблицу сбоку);
- напряжение электропитания должно соответствовать значениям, указанным в таблице Технические данные (см. таблицу сбоку);
- сетевая розетка должна быть совместимой со штепсельной вилкой стиральной машины. В противном случае необходимо заменить сетевую розетку или штепсельную вилку.

! Запрещается устанавливать стиральную машину на улице, даже под навесом, так как является опасным подвергать ее воздействию дождя и грозы.

! Стиральная машина должна быть расположена таким образом, чтобы доступ к сетевой розетке оставался свободным.

! Не используйте удлинители и тройники.


! Сетевой кабель изделия не должен быть согнут или сжат.

! Замена сетевого кабеля может осуществляться только уполномоченными техниками.

Внимание! Компания-производитель снимает с себя всякую ответственность в случае несоблюдения вышеописанных правил.

### Первый цикл стирки

По завершении установки, перед началом эксплуатации необходимо произвести один цикл стирки со стиральным веществом, но без белья, по программе «АВТООЧИСТКА» (см. «Уход за стиральной машиной»).

Технические данные	
Модель	FDG 8640
Страна-изготовитель	Италия
Габаритные размеры	ширина 59,5 см. высота 85 см. глубина 60,5 см.
Вместимость	От 1 до 8 кг белья для цикла стирки От 1 до 6 кг белья для цикла сушки
Номинальное значение напряжения электропитания или диапазон напряжения	220-240 V ~
Условное обозначение рода электрического тока или номинальная частота переменного тока	50 Hz
максимальную мощность	1850 W
Класс защиты от поражения электрическим током	Класс защиты I
Водопроводное подсоединение	максимальное давление 1 МПа (10 бар) минимальное давление 0,05 МПа (0,5 бар) емкость барабана 62 литра
Скорость отжима	до 1400 оборотов в минуту
Программы управления в соответствии с Директивой EN 50229	<b>Стирка:</b> программа 4; температура 60°C; загрузка 8 кг белья. <b>Сушка:</b> Сушка меньшего количества белья производится (2kg) по программе "A1" (Разглаживание): в загрузку белья должно входить 2 простыни, 1 наволочка и 1 полотенце; Сушка остального белья должна выполняться в режиме "A4" (EXTRA).
   	Данное изделие соответствует следующим Директивам Европейского Сообщества: - 2004/108/CE (Электромагнитная совместимость); - 2006/95/CE (Низкое напряжение); - 2012/19/EU
	В случае необходимости получения информации по сертификатам соответствия или получения копий сертификатов соответствия на данную технику, Вы можете отправить запрос по электронному адресу cert.rus@indesit.com.
Дату производства данной техники можно получить из серийного номера, расположенного под штрих-кодом (S/N XXXXXXXXX), следующим образом	- 1-ая цифра в S/N соответствует последней цифре года, - 2-ая и 3-я цифры в S/N - порядковому номеру месяца года, - 4-ая и 5-ая цифры в S/N - день
Степень защиты от попадания твердых частиц и влаги, обеспечиваемая защитной оболочкой, за исключением низковольтного оборудования, не имеющего защиты от влаги: IPX4	
Класс энергопотребления	A

RU

# Техническое обслуживание и уход

RU

## Отключение воды и электрического тока

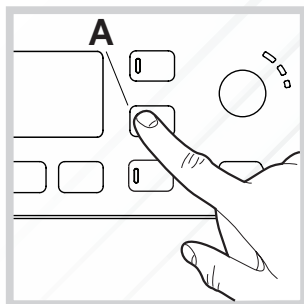
- Перекрывайте водопроводный кран после каждой стирки. Таким образом сокращается износ водопроводной системы машины и сокращается риск утечек.
- Выньте штепсельную вилку из электро розетки в процессе чистки и технического обслуживания стиральной машины.

## Уход за стиральной машиной

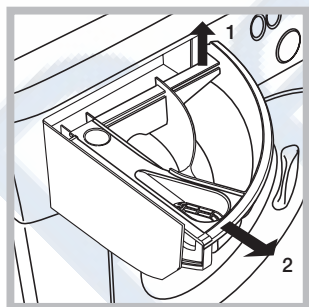
- Для чистки наружных и резиновых частей стиральной машины используйте тряпку, смоченную теплой водой с мылом. Не используйте растворители или абразивные чистящие средства.
- Стиральная машина укомплектована программой «**АВТООЧИСТКА**» внутренних деталей, которую необходимо **выполнять без какого-либо белья в барабане**.

Стиральное вещество (в объеме 10% от рекомендуемого для очень грязного белья) или специальные добавки для чистки стиральной машины можно использовать в качестве вспомогательных в программе стирки. Рекомендуется выполнять программу чистки машины каждые 40 циклов стирки. Для запуска программы нажмите кнопку **A** на 5 сек. (см. Схему).

Программа автоматически запустится и длится примерно 70 минут. Для остановки цикла нажмите кнопку START/PAUSE.



## Уход за распределителем моющих средств



Выньте распределитель, приподняв его и потянув наружу (см. схему). Промойте распределитель теплой водой. Эта операция должна выполняться регулярно.

## Уход за люком и барабаном

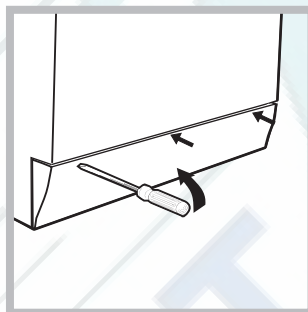
- После использования стиральной машины всегда следует оставлять люк полуоткрытым во избежание образования неприятных запахов в барабане.

## Уход за насосом

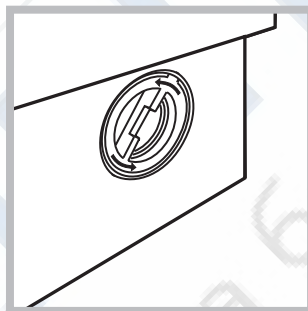
Стиральная машина оснащена самоочищающимся насосом, не нуждающимся в техническом обслуживании. Тем не менее мелкие предметы (монеты, пуговицы) могут упасть за кожух, предохраняющий насос, расположенный в его нижней части.

! Проверьте, чтобы цикл стирки завершился, и выньте штепсельную вилку из сетевой розетки.

Для доступа к кожуху:



1. снимите переднюю панель стиральной машины при помощи отвертки (см. схему);



2. отвинтите крышку, повернув ее против часовой стрелки (см. схему): небольшая утечка воды является нормальным явлением;

3. тщательно прочистите внутри кожуха;
4. завинтите крышку на место;
5. установите на место переднюю панель, проверив перед ее прикреплением к машине, чтобы крюки вошли в соответствующие петли.

## Проверка водопроводного шланга

Проверяйте шланг подачи воды не реже одного раза в год. При обнаружении трещин или разрывов шланга замените его: в процессе стирки сильное давление воды в водопроводе может привести к внезапному отсоединению шланга.

! Никогда не пользуйтесь б/у шлангами.

# Предосторожности и рекомендации

**Hotpoint**  
**ARISTON**

RU

! Стиральная машина спроектирована и изготовлена в соответствии с международными нормативами по безопасности. Необходимо внимательно прочитать настоящие предупреждения, составленные в целях вашей безопасности.

## Общие требования к безопасности

- После использования машины **обязательно** отключайте ее от сети переменного тока и закрывайте водопроводный кран.
- Данное изделие предназначено исключительно для домашнего использования.
- Данное изделие может быть использовано детьми старше 8 лет и лицами с ограниченными физическими, сенсорными или умственными способностями или лицами, не обладающими достаточными знаниями, без контроля опытных лиц или без предварительного обучения правилам безопасного использования изделия и связанным с этим опасностям. Не разрешайте детям играть с изделием. Не поручайте детям обслуживание и уход за изделием без контроля взрослых.
  - Не сушите в машине грязные вещи.
  - Вещи, испачканные маслом для жарки, ацетоном, спиртом, бензином, керосином, пятновыводителями, трементином, воском и веществами для его удаления, необходимо выстирать в горячей воде с большим количеством стирального вещества перед их сушкой в сушильной машине.
  - Вещи из вспененного материала (латекс), шапочки для душа, водонепроницаемая ткань, изделия, одна сторона которых – резиновая, одежда или подушки, содержащие латекс, сушить в сушильной машине нельзя.
  - Ополаскиватель или подобные вещества следует использовать в соответствии с инструкциями производителя.
  - Завершающая часть цикла сушильной машины производится без нагрева (цикл охлаждения) во избежание повреждения вещей.
- **ВНИМАНИЕ:** Никогда не останавливайте сушильную машину до окончания программы сушки. В этом случае сразу же выгрузите все вещи и развесьте их для быстрого охлаждения.
- Не прикасайтесь к изделию влажными руками, босиком или с мокрыми ногами.
- Не тяните за сетевой кабель для отсоединения штепсельной вилки изделия из сетевой розетки, возьмитесь за вилку рукой.
- Не прикасайтесь к сливаемой воде, так как она может быть очень горячей.
- Категорически запрещается пытаться открыть люк силой: это может привести к повреждению защитного механизма, предохраняющего от случайного открывания машины.
- В случае неисправности категорически запрещается открывать внутренние механизмы изделия с целью их самостоятельного ремонта.
- Следите, чтобы дети не приближались к работающей стиральной машине.
- Перемещать машину следует осторожно, вдвоем или троим. Никогда не перемещайте машину в одиночку, так как машина очень тяжелая.
- Перед помещением в стиральную машину белья проверьте, чтобы барабан был пуст.
- В процессе сушки люк стиральной машины может нагреваться.

- Не подвергайте автоматической сушке белье, выстиранное с применением возгораемых растворителей (например, триелина).
- Не сушите в автоматической сушке паралоновые изделия или подобные эластомеры.
- В процессе сушки проверьте, чтобы водопроводный кран был открыт.
- Не разрешайте детям младше 3 лет приближаться к сушильной машине без постоянного контроля.
- Выньте все предметы из карманов, такие как зажималки и спички.

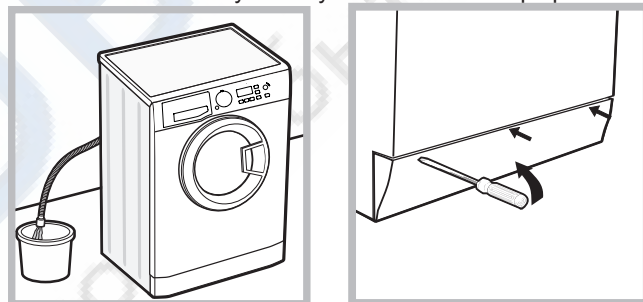
## Утилизация

- Уничтожение упаковочных материалов: соблюдайте местные нормативы с целью вторичного использования упаковочных материалов.
- Согласно Европейской Директиве 2012/19/EU касательно утилизации электронных и электрических электроприборов электроприборы не должны выбрасываться вместе с обычным городским мусором. Выведенные из строя приборы должны собираться отдельно для оптимизации их утилизации и рекуперации составляющих их материалов, а также для безопасности окружающей среды и здоровья. Символ «зачеркнутая мусорная корзина», имеющийся на всех приборах, служит напоминанием об их отдельной утилизации. За более подробной информацией о правильной утилизации бытовых электроприборов пользователи могут обратиться в специальную государственную организацию или в магазин.

## Аварийное открытие люка

Если по причине отключения электроэнергии невозможно открыть люк машины, чтобы выгрузить чистое белье, действуйте следующим образом:

1. выньте штепсельную вилку машины из электро розетки.



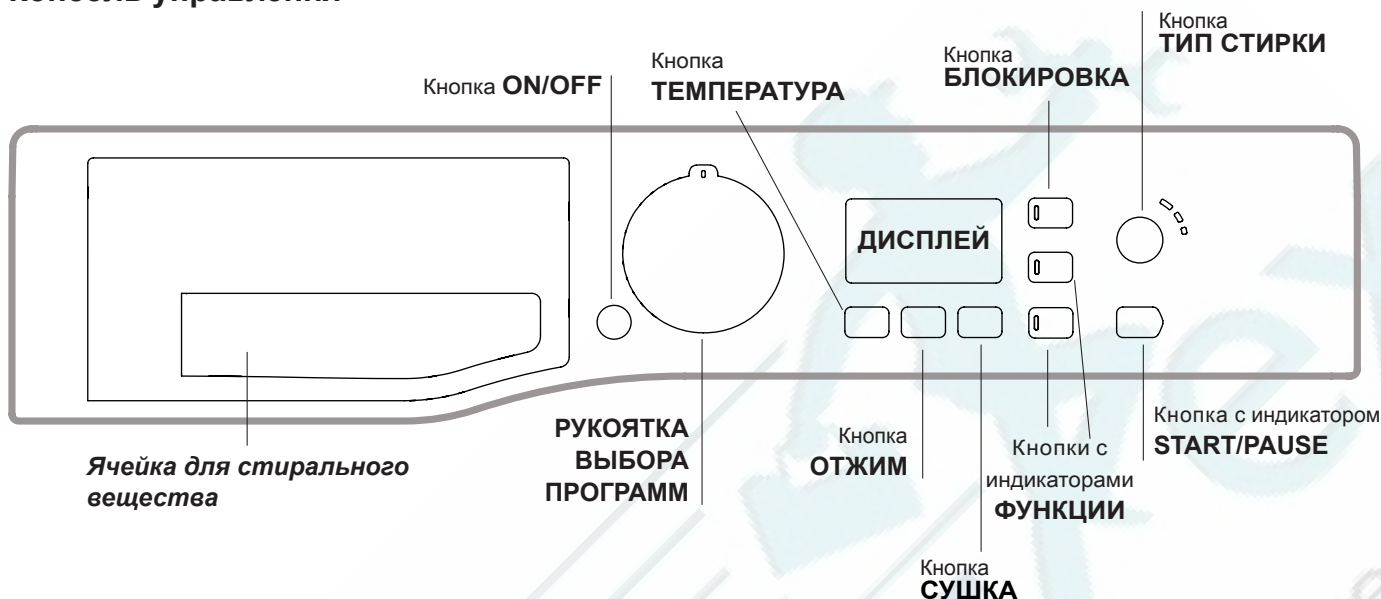
2. проверьте, чтобы уровень воды в машине был ниже отверстия люка. В противном случае слейте излишек воды через сливную трубу в ведро, как показано на схеме.
3. снимите переднюю панель стиральной машины при помощи отвертки (см. схему).




4. потяните наружу язычок, показанный на схеме, вплоть до освобождения пластикового блокировочного винта. Затем потяните его вниз и одновременно откройте люка.
5. установите на место переднюю панель, проверив перед ее прикреплением к машине, чтобы крюки вошли в соответствующие петли.

# Описание стиральной машины

## Консоль управления




**Ячейки для стирального вещества:** для загрузки стиральных веществ и добавок (см. “Стиральные вещества и типы белья”).


Кнопка **ON/OFF** : быстро нажмите эту кнопку для включения или выключения машины. Индикатор **START/PAUSE**, редко мигающий зеленым цветом, означает, что машина включена. Для выключения стиральной машины в процессе стирки необходимо держать нажатой кнопку, примерно 3 секунды. Короткое или случайное нажатие не приведет к отключению машины. В случае выключения машины в процессе стирки текущий цикл отменяется.


**РУКОЯТКА ВЫБОРА ПРОГРАММ:** служит для выбора нужной программы (см. “Таблица программ”).

Кнопки и индикаторы **ДОПОЛНИТЕЛЬНЫЕ ФУНКЦИИ:** служат для выбора имеющихся дополнительных функций. Индикатор, соответствующий выбранной функции, останется включенным.


Кнопка **ТИП СТИРКИ** : нажмите для выбора желаемой интенсивности стирки.

Кнопка **ТЕМПЕРАТУРА** : нажмите эту кнопку для понижения температуры или полного исключения нагрева – значение показывается на дисплее.

Кнопка **ОТЖИМ** : нажмите эту кнопку для сокращения скорости или полного исключения отжима – значение показывается на дисплее.

Кнопка **СУШКА** : нажмите для сокращения продолжительности или исключения сушки; выбранный режим и продолжительность сушки показываются на дисплее (см. «Порядок выполнения цикла стирки и сушки»).

Кнопка с индикатором **START/PAUSE**: когда зеленый индикатор редко мигает, нажмите кнопку для запуска цикла стирки. После пуска цикла индикатор перестает мигать. Для прерывания стирки вновь нажмите эту кнопку; индикатор замигает оранжевым цветом. Если символ  не горит, можно открыть люк машины. Для возобновления стирки с момента, когда она была прервана, вновь нажмите эту кнопку.

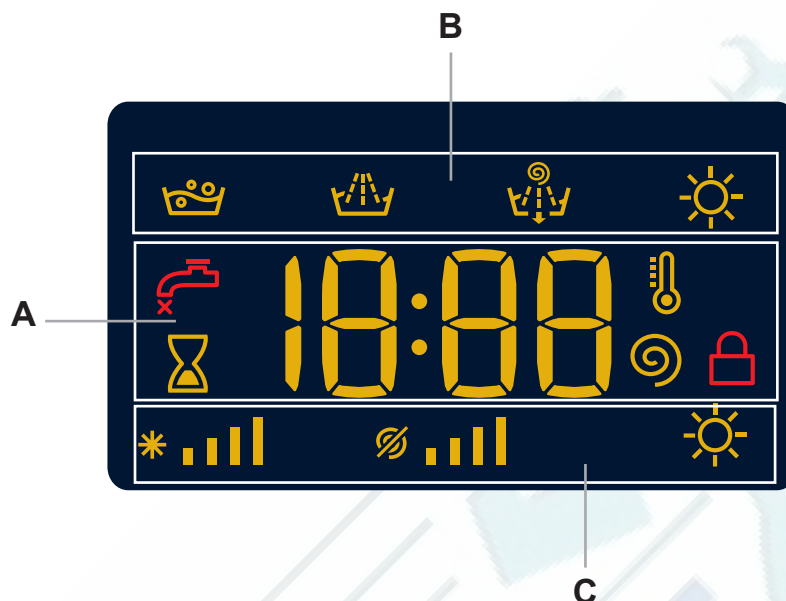
Кнопка **БЛОКИРОВКА:** для включения блокировки консоли управления держите кнопку нажатой примерно 2 секунды. Включенный  символ означает, что консоль управления заблокирована (за исключением кнопки ON/OFF). Таким образом, программа не может быть случайно изменена, особенно если в доме дети. Для отключения блокировки консоли управления держите кнопку нажатой примерно 2 секунды.

### Режим ожидания

Настоящая стиральная машина отвечает требованиям новых нормативов по экономии электроэнергии, укомплектована системой автоматического отключения (режим сохранения энергии), включающейся через 30 минут простоя машины. Нажмите один раз кнопку ON/OFF и подождите, пока машина вновь включится.

## Дисплей





RU



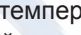
Дисплей служит для программирования машины и предоставляет пользователю множество сведений.


В секторе **A** показывается продолжительность различных имеющихся программ и, после запуска цикла, время, остающееся до завершения программы (На дисплее показывается максимальная продолжительность выбранного цикла, которую можно сократить по прошествии нескольких минут, так как фактическая продолжительность программы варьирует в зависимости от веса загруженного белья и от заданных настроек). Если был задан ТАЙМЕР ОТСРОЧКИ, на дисплее показывается время, остающееся до запуска выбранной программы. Кроме того при помощи соответствующей кнопки на дисплее показываются максимальные значения температуры, скорости отжима, режим или продолжительность сушки, которые машина может выполнить в зависимости от заданной программы.

В секторе **B** показываются фазы стирки выбранной программы стирки и, после запуска программы, текущую фазу программы:

-  Стирка
-  Полоскание
-  Отжим / Слив
-  Сушка

В секторе **C** показываются слева направо символы “температура”, “отжим” и “Сушка”.


Полоски “температуры” \*  показывают максимальный температурный уровень, который может быть задан для выбранной программы.

Полоски “отжима”  показывают максимальную скорость отжима, которая может быть задана для выбранной программы.

Символ  загорается в процессе программирования сушки.

Индикатор **ЛЮК ЗАБЛОКИРОВАН** 

Включенный символ означает, что люк заблокирован. Во избежание повреждений, перед тем как открыть люк, необходимо дождаться, пока погаснет этот символ.

Если требуется открыть люк после запуска цикла, нажмите кнопку START/PAUSE. Когда погаснет индикатор ЛЮК ЗАБЛОКИРОВАН , можно открыть люк.



# Порядок выполнения цикла стирки

RU

- 1. ПОРЯДОК ВКЛЮЧЕНИЯ МАШИНЫ.** Нажмите кнопку ; индикатор START/PAUSE редко мигает зеленым цветом.
- 2. ЗАГРУЗКА БЕЛЬЯ.** Откройте люк машины. Загрузите в барабан белье, не превышая максимальный допустимый вес, указанный в таблице программ на следующей странице.
- 3. ДОЗИРОВКА СТИРАЛЬНОГО ВЕЩЕСТВА**  
Выньте дозатор и поместите стиральное вещество в специальные ячейки, как описано в разделе «Стиральные вещества и типы белья».
- 4. ЗАКРОЙТЕ ЛЮК.**
- 5. ВЫБОР ПРОГРАММЫ.** При помощи рукоятки выбора ПРОГРАММ выберите нужную программу; в данной программе задана температура и скорость отжима, которые можно изменить. На дисплее показывается продолжительность данного цикла.
- 6. ПЕРСОНАЛИЗИРОВАННЫЕ ЦИКЛЫ СТИРКИ.**

Нажмите соответствующие кнопки:

### Измените температуру и/или скорость отжима.

Машина автоматически показывает на дисплее максимальные температуру и скорость отжима, предусмотренные для выбранной программы, или последние выбранные значения, если они совместимы с выбранной программой. При помощи кнопки  можно постепенно уменьшить температуру вплоть до стирки в холодной воде «OFF». При помощи кнопки  можно постепенно уменьшить скорость отжима вплоть до его исключения «OFF». При еще одном нажатии этих кнопок вернутся максимальные допустимые значения.

! Исключение: при выборе программы 4 температура может быть увеличена до 90°C (+ Предварительная стирка).

### Программирование сушки

При первом нажатии кнопки машина автоматически выбирает максимальный режим сушки, совместимый с выбранной программой. При последующих нажатиях кнопки режим уменьшается и, следовательно, сокращается продолжительность сушки вплоть до ее исключения «OFF».

Можно выбрать следующие режимы сушки:

**A-** по требуемому уровню сушки белья:

**Разглаживание "A1":** рекомендуется для белья, которое затем требуется гладить. Степень остаточной влажности смягчает складки и делает глажку более легкой.

**На вешалку "A2":** идеально подходит для вещей, не нуждающихся в полной сушке.

**В шкаф "A3":** подходит для белья, сразу складываемого в шкаф без глажки.


**Extra "A4":** подходит для белья, нуждающегося в полной сушке, такого как махровые полотенца и халаты.

**B** - По продолжительности: от **30** до **180** минут.

В случае, если вес белья, предназначенного для стирки и сушки, превышает максимальную допустимую загрузку (смотрите таблицу сбоку), выполните цикл стирки, и по его завершении, разделите белье на части и производите его сушку частями. Затем следуйте инструкциям, описывающим функцию «Только сушка». Повторите те же операции для сушки оставшегося белья.


**ПРИМЕЧАНИЕ:** по завершении сушки всегда производится цикл охлаждения белья.

### Только сушка



При помощи рукоятки выбора программ выберите режим сушки (12-13-14) в зависимости от типа белья. Можно также выбрать нужный режим или продолжительность сушки при помощи кнопки СУШКА .

При выборе рукояткой программ режима сушки х/б белья и нажав кнопку «Есо», выполняется автоматическая сушка, обеспечивающая энергосбережение за счет оптимального сочетания температуры воздуха и продолжительности цикла; на дисплее показывается режим сушки «A2».

### Как задать нужную интенсивность стирки.

Кнопка  позволяет оптимизировать стирку в зависимости от степени загрязнения белья и нужной интенсивности стирки.

Выберите программу стирки, цикл автоматически выбирает режим «Normal», оптимизированный для менее загрязненного белья (выбор недействителен для цикла «Шерсть», который автоматически выбирает режим «Delicate»).

Для очень грязного белья нажмите кнопку  вплоть до нахождения режима «Intensive». Этот режим обеспечивает высокоэффективную стирку благодаря использованию большего объема воды в начальной фазе цикла и более интенсивного механического движения, а также служит для удаления трудновыводимых пятен. Может использоваться как с отбеливателем, так и без него. При использовании отбеливателя вставьте дополнительный прилагающийся дозатор 4 в дозатор 1. Не превышайте «max.» уровень, указанный на стержне в центре (см. схему на стр. 82). Для белья с незначительным загрязнением или для более деликатной стирки белья нажмите кнопку  вплоть до выбора режима «Delicate». Цикл сокращает механическое действие для обеспечения отличных результатов стирки деликатного белья.




### Измените параметры цикла.


- Нажмите кнопку для активации дополнительной функции; индикатор соответствующей кнопки загорится.
- Вновь нажмите кнопку для отключения дополнительной функции, индикатор погаснет.

! Если выбранная дополнительная функция является несовместимой с заданной программой, индикатор будет мигать, и такая функция не будет активирована.

! Если выбранная дополнительная функция несовместима с ранее активированной функцией, индикатор соответствующий первой активированной функции загорится, и будет активирована только вторая функция, индикатор активированной функции загорится.

! Дополнительные функции могут изменить рекомендуемую загрузку машины и/или продолжительность цикла.

- 7. ЗАПУСК ПРОГРАММЫ** Нажмите кнопку START/PAUSE. Соответствующий индикатор загорится зеленым светом, и люк заблокируется (символ ЛЮК ЗАБЛОКИРОВАН  загорится). Для изменения программы в процессе выполнения цикла переключите машину в режим паузы при помощи кнопки START/PAUSE (индикатор START/PAUSE редко мигает оранжевым цветом). Затем выберите новый цикл и вновь нажмите кнопку START/PAUSE. Если требуется открыть люк после пуска цикла, нажмите кнопку START/PAUSE. Когда погаснет индикатор ЛЮК ЗАБЛОКИРОВАН , можно открыть люк. Вновь нажмите кнопку START/PAUSE для возобновления программы с момента, в который она была прервана.
- 8. ЗАВЕРШЕНИЕ ПРОГРАММЫ.** Показывается сообщением «на дисплее «END». После того, как погаснет символ ЛЮК ЗАБЛОКИРОВАН , можно будет открыть люк. Откройте люк, выгрузите белье и выключите машину.

! Если требуется отменить текущий цикл стирки, держите нажатой кнопку  несколько секунд. Цикл прервется, и машина выключится.



# Программы и дополнительные функции

**Hotpoint**  
**ARISTON**

Таблица программ

Программы	Описание программы	Макс. темп. (°C)	Макс. скорость (оборотов в минуту)	Сушка	Стиральные вещества и добавки				Макс. загрузка (кг)	Продолжительность цикла	
					Предварительная стирка	Стирка	Отбеливатель	Ополаскиватель			
<b>CLEAN Plus</b>											
1	УДАЛЕНИЕ ПЯТЕН	40°	1400	●	-	●	-	●	5	Продолжительность программ стирки можно проверить по дисплею.	
2	ПЯТНА ЭКСПРЕСС	40°	1200	●	-	●	-	●	4,5		
3	СВЕТЛЫЕ ТКАНИ	60°	1400	●	-	●	-	●	5		
4	60°C ХЛОПОК СТАНДАРТ. (1): сильнозагрязнённое белое и прочно окрашенное цветное бельё.	60°	1400	●	-	●	●	●	8		
4	ХЛОПОК СТАНДАРТ. (+ Предварительная стирка): стирка с замачиванием.	90°	1400	●	●	●	-	●	8		
5	40°C ХЛОПОК СТАНДАРТ. (2): сильнозагрязнённое белое и прочно окрашенное цветное бельё.	40°	1400	●	-	●	●	●	8		
6	СИНТЕТИКА: интенсивная стирка	60°	800	●	-	●	●	●	4		
<b>SPECIALS</b>											
7	АНТИ-АЛЛЕРГИЯ	60°	1400	●	-	●	●	●	5		
8	ШЕРСТЬ: шерсть, кашемир и т.д.	40°	800	●	-	●	-	●	2		
9	ДЕЛИКАТНАЯ СТИРКА	30°	0	●	-	●	-	●	1		
10	БЫСТРАЯ СТИРКА 30': Для быстрого освежения малозагрязнённого белья (не для шерсти, шелка и изделий ручной стирки).	30°	800	-	-	●	-	●	3,5		
11	СТИРКА И СУШКА 45'	30°	1400	●	-	●	-	●	1		
<b>DRYING</b>											
12	ХЛОПОК	-	-	●	-	-	-	-	6		
13	СИНТЕТИКА	-	-	●	-	-	-	-	4		
14	ШЕРСТЬ	-	-	●	-	-	-	-	2		
<b>Дополнительные программы</b>											
	ПОЛОСКАНИЕ	-	1400	●	-	-	-	●	8		
	ОТЖИМ+СЛИВ	-	1400	●	-	-	-	-	8		
	Только слив *	-	OFF	-	-	-	-	-	8		

\* При выборе программы с иконкой с исключением отжима машина выполняет только слив.

Продолжительность цикла, показанная на дисплее или указанная в инструкциях является расчетом, сделанным на основании стандартных условий. Фактическая продолжительность может варьировать в зависимости от многочисленных факторов таких как температура и давление воды на подаче, температура помещения, количество моющего средства, количество и тип загруженного белья, балансировка белья, выбранные дополнительные функции.

Для всех институтов тестирования:

1) Программы управления в соответствии с Директивой EN 50229: задайте программу 4 с температурой 60°C.

2) Длинная программа для х/б белья: задайте программу 5 с температурой 40°C.

## Дополнительные функции стирки

! Если выбранная дополнительная функция является несовместимой с заданной программой, индикатор будет мигать, и такая функция не будет активирована.

! Если выбранная дополнительная функция несовместима с ранее активированной функцией, индикатор соответствующий первой активированной функции замигает, и будет активирована только вторая функция, индикатор активированной функции загорится.

### Эко

Функция "Эко" позволяет экономить энергию за счет отсутствия необходимости подогрева воды для стирки белья – неосценимого преимущества как для окружающей среды, так и для счета за электроэнергию. Действительно, усиленное действие и оптимальное потребление воды гарантируют отличный результат за ту же продолжительность стандартного цикла.

Для более эффективной стирки рекомендуется использовать жидкое моющее средство

При выборе также функции сушки по завершении стирки автоматически выполняется сушка, которая так же способствует энергосбережению благодаря оптимальному сочетанию температуры воздуха и продолжительности цикла.

! Активируется в программах 4 и 5.

### ОТСРОЧКА ПУСКА

Для программирования пуска выбранной программы с задержкой нажмите соответствующую кнопку вплоть до получения нужного времени задержки. Когда включена эта функция, соответствующий индикатор горит. Для отмены запуска с задержкой нажмите кнопку несколько раз до тех пор, пока на дисплее не появится "OFF".

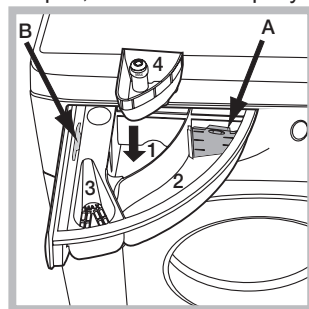
! Эта функция совместима с любой программой.

# Стиральные вещества и типы белья

## Ячейка для стирального вещества

Хороший результат стирки зависит также от правильной дозировки стирального вещества: избыток стирального вещества не гарантирует более эффективную стирку, напротив, способствует образованию налетов внутри стиральной машины и загрязнению окружающей среды.

! Не используйте стиральные вещества для ручной стирки, так как они образуют слишком много пены.



Выньте ячейку и поместите в нее стиральное вещество или добавку в следующем порядке.

### Отделение 1: моющее средство для предварительной стирки (порошок)

Перед засыпкой стирального порошка убедитесь, что отделение 4

для отбеливателя в нём не установлено.

### Отделение 2: моющее средство для стирки (порошок или жидкое)

В случае использования жидкого стирального вещества рекомендуется использовать прилагающийся дозатор **A** для правильной дозировки. Для использования стирального порошка вставьте дозатор в нишу **B**.

### Отделение 3: добавки (ополаскиватель и т.д.)

Не наливайте ополаскиватель выше решетки отделения.

### Дополнительное отделение 4: отбеливатель

## Подготовка белья

- Разделите белье по следующим признакам:
  - тип ткани / обозначения на этикетке
  - цвет: отделите цветное белье от белого.
- Выньте из карманов все предметы и проверьте пуговицы.
- Не превышайте значения, указанные в «*Таблице программ*», указывающие вес сухого белья:

### Сколько весит белье?

- 1 простыня 400-500 гр.
- 1 наволочка 150-200 гр.
- 1 скатерть 400-500 гр.
- 1 халат 900-1200 гр.
- 1 полотенце 150-250 гр.

## Специальные программы

**УДАЛЕНИЕ ПЯТЕН:** программа **1** для стирки очень грязного белья. Программа обеспечивает уровень стирки выше стандартного (уровень А). Не пользуйтесь этой программой, при стирке белья разных цветов. Рекомендуется использовать стиральный порошок. Для трудновыводимых пятен рекомендуется обработать их специальными добавками.

При выборе функции сушки по завершении стирки автоматически выполняется сушка, как на улице с преимуществом отсутствия пожелтения тканей, вызванного солнечными лучами, сохранения белизны по причине отсутствия пыли, обычно присутствующей на улице. Можно задать сушку только по режимам. Рекомендуется степень сушки «**A2**».

**ПЯТНА ЭКСПРЕСС:** эта программа создана для стирки одежды даже с самыми трудновыводимыми пятнами суточной давности за один час. Подходит для цветного белья из разных материалов, обеспечивая его максимальную сохранность.

При выборе функции сушки по завершении стирки автоматически выполняется сушка, как на улице с преимуществом отсутствия пожелтения тканей,

вызванного солнечными лучами, сохранения белизны по причине отсутствия пыли, обычно присутствующей на улице. Можно задать сушку только по режимам. Рекомендуется степень сушки «**A2**».


**СВЕТЛЫЕ ТКАНИ:** используйте эту программу **3** для стирки белого белья. Программа рассчитана на сохранения цвета белого белья после стирок. Для оптимизации результатов рекомендуется использовать стиральный порошок.

При выборе функции сушки по завершении стирки автоматически выполняется сушка, как на улице с преимуществом отсутствия пожелтения тканей, вызванного солнечными лучами, сохранения белизны по причине отсутствия пыли, обычно присутствующей на улице. Можно задать сушку только по режимам.

**АНТИ-АЛЛЕРГИЯ:** используйте программу **7** для удаления основных аллергенов таких как пыльца, чесоточный клещ, собачья или кошачья шерсть.

**Шерсть:** Цикл стирки «Шерсть» данной стиральной машины получил утверждение Компании Woolmark для стирки шерстяных изделий, имеющих классификацию «ручная стирка», при условии, что стирка выполняется согласно инструкциям, указанным на этикетке вещи, и инструкций поставщика настоящей стиральной машины. (M1127).



**ДЕЛИКАТНАЯ СТИРКА:** используйте программу **9** для стирки очень деликатного белья со стразами или блестками. Для стирки **шелковых** изделий и **занавесок** выберите цикл **9** и задайте в режиме «*Delicate*» дополнительную функцию .

Рекомендуется вывернуть наизнанку белье перед стиркой и поместить мелкое белье в специальный мешочек для стирки деликатного белья. Для оптимизации результатов рекомендуется использовать жидкое стиральное вещество для деликатного белья.

При выборе режима сушки только по времени по завершении стирки выполняется особо деликатная сушка за счет легкого вращения барабана и потока воздуха с температурой, контролируемой особым образом.

Рекомендуемая продолжительность:

- 1 кг синтетического белья --> 150 мин.
- 1 кг синтетического и х/б белья --> 180 мин.
- 1 кг х/б белья --> 180 мин.

Степень сушки зависит от объема загруженного белья и от типа белья.

**Стирка+Сушка 45':** используйте программу **11** для стирки и сушки белья (х/б и синтетического) с незначительным загрязнением с небольшой продолжительностью цикла. При выборе этого режима можно постирать и высушить вплоть до 1 кг белья всего за 45 минут. Для получения оптимальных результатов используйте жидкое стиральное вещество; предварительно обработайте манжеты, воротнички рубашек и пятна.

## Система балансировки белья

Перед каждым отжимом во избежание чрезмерных вибраций и для равномерного распределения белья в барабане машина производит вращения со скоростью, слегка превышающей скорость стирки. Если после нескольких попыток белье не будет правильно сбалансировано, машина произведет отжим на меньшей скорости по сравнению с предусмотренной. В случае чрезмерной разбалансировки машина выполнит распределение белья вместо отжима. Для оптимизации распределения белья и его правильной балансировки рекомендуется перемешать мелкое белье с крупным.

# Неисправности и методы их устранения

**Hotpoint**  
**ARISTON**

RU

Если ваша стиральная машина не работает. Прежде чем обратиться в Центр Сервисного обслуживания (см. *Сервисное обслуживание*), проверьте, можно ли устранить неисправность, следуя рекомендациям, приведенным в следующем перечне.

## Неисправности:

Стиральная машина не включается.

Цикл стирки не запускается.

Стиральная машина не заливает воду (На дисплее мигает надпись "H2O").

Машина непрерывно заливает и сливает воду.

Стиральная машина не сливает воду и не отжимает белье

Стиральная машина сильно вибрирует в процессе отжима.

Утечки воды из стиральной машины.

Индикаторы дополнительных функций и индикатор «START/PAUSE» часто мигают, на дисплее показывается код anomalies (например: F-01, F-..).

В процессе стирки образуется слишком обильная пена.

Стиральная машина не производит сушку.

## Возможные причины / Методы устранения:

- Штепсельная вилка не вставлена в сетевую розетку или отходит и не обеспечивает контакта.
  - В доме отключено электричество.
  - Люк машины закрыт неплотно.
  - Не была нажата кнопка ON/OFF.
  - Не была нажата кнопка START/PAUSE.
  - Перекрыт водопроводный кран.
  - Был запрограммирован запуск с задержкой.
  - Водопроводный шланг не подсоединен к крану.
  - Шланг согнут.
  - Перекрыт водопроводный кран.
  - В доме нет воды.
  - Недостаточное водопроводное давление.
  - Не была нажата кнопка START/PAUSE.
  - Сливной шланг не находится на высоте 65 – 100 см. от пола (см. *"Установка"*).
  - Конец сливного шланга погружен в воду (см. *"Установка"*).
  - Настенное сливное отверстие не оснащено вантузом для выпуска воздуха.
- Если после вышеперечисленных проверок неисправность не будет устранена, следует перекрыть водопроводный кран, выключить стиральную машину и обратиться в Центр Сервисного Обслуживания. Если ваша квартира находится на последних этажах здания, могут наблюдаться явления сифона, поэтому стиральная машина производит непрерывный залив и слив воды. Для устранения этой аномалии в продаже имеются специальные клапаны против явления сифона.
- Выбранная программа не предусматривает слив воды: для некоторых программ необходимо включить слив вручную.
  - Сливной шланг согнут (см. *"Установка"*).
  - Засорен сливной трубопровод.
  - В момент установки стиральной машины барабан был разблокирован неправильно (см. *"Установка"*).
  - Стиральная машина установлена неровно (см. *"Установка"*).
  - Машина зажата между стеной и мебелью (см. *"Установка"*).
  - Плохо прикручен водопроводный шланг (см. *"Установка"*).
  - Засорен дозатор стирального вещества (порядок его чистки см. в параграфе *"Техническое обслуживание и уход"*).
  - Сливной шланг плохо закреплен (см. *"Установка"*).
  - Выключите машину и выньте штепсельную вилку из сетевой розетки, подождите 1 минуту и вновь включите машину. Если неисправность не устраняется, обратитесь в Центр Сервисного Обслуживания.
  - Стиральное вещество непригодно для стирки в стиральной машине (на упаковке должно быть указано "для стирки в стиральной машине", "для ручной и машинной стирки" или подобное).
  - В дозатор было помещено чрезмерное количество стирального вещества.
  - Штепсельная вилка не соединена с электро розеткой или отходит и не обеспечивает контакта.
  - В доме отключено электричество.
  - Люк машины закрыт неплотно.
  - Была запрограммирована задержка запуска цикла.
  - СУШКА находится в положении OFF.

# Сервисное обслуживание

195123016.01

05/2014 - Xerox Fabriano

RU

Мы заботимся о своих покупателях и стараемся сделать сервисное обслуживание наиболее качественным. Мы постоянно совершенствуем наши продукты, чтобы сделать Ваше общение с техникой простым и приятным.

## Уход за техникой

Продлите срок эксплуатации и снизьте вероятность поломки техники.

Воспользуйтесь профессиональными средствами для ухода за техникой от Indesit Professional для наиболее простого, эффективного и легкого ухода за Вашей бытовой техникой.

Продукты Indesit Professional производятся в Италии с соблюдением высоких европейских стандартов в области качества, экологии и безопасности использования и созданы с учетом многолетнего опыта производителя техники. Узнайте подробнее на сайте [www.hotpoint-ariston.com](http://www.hotpoint-ariston.com) в разделе «Сервис» и спрашивайте в магазинах Вашего города.

## Авторизованные сервисные центры

Чтобы быть ближе к нашим потребителям, мы создали широкую сервисную сеть, особенностью которой является высокая подготовка, профессионализм и честность сервисных мастеров. На сегодняшний день она насчитывает около 350 сервисных центров на территории России и СНГ.

Их контакты Вы можете найти в сервисном сертификате и на сайте [www.hotpoint-ariston.com](http://www.hotpoint-ariston.com) в разделе «Сервис».

## Если вам надо обратиться в сервисный центр:

**Внимание! При ремонте требуйте использования оригинальных запасных частей.**

### Перед тем как обратиться в Службу Сервиса:

- Проверьте, нельзя ли устранить неисправность самостоятельно (см. «Неисправности и методы их устранения»);
- Вновь запустите программу для проверки исправности машины;
- В противном случае обратитесь в Авторизованный Сервисный Центр по телефонам, указанным в гарантийном таллоне.

! Никогда не обращайтесь к неавторизованным сервисным центрам.

### При обращении в Сервисную Службу необходимо сообщить:

- тип неисправности;
- номер гарантийного документа (сервисной книжки, сервисного сертификата и т.п.);
- модель машины (Мод.) и серийный номер (S/N), указанные в информационной табличке, расположенной на задней панели стиральной машины.

Другую полезную информацию и новости Вы можете найти на сайте [www.hotpoint-ariston.com](http://www.hotpoint-ariston.com) в разделе «Сервис».

### Производитель:

Indesit Company  
Виале А. Мерлони 47, 60044, Фабриано (АН), Италия

### Импортер:

ООО «Индезит РУС»

### С вопросами (в России) обращаться по адресу:

до 01.01.2011: Россия, 129223, Москва, Проспект Мира, ВВЦ, пав. 46  
с 01.01.2011: Россия, 127018, Москва, ул. Двинцев, дом 12, корп. 1

Indesit Company Spa  
Viale Aristide Merloni, 47  
60044 Fabriano (AN)  
Italy  
[www.hotpoint.eu](http://www.hotpoint.eu)